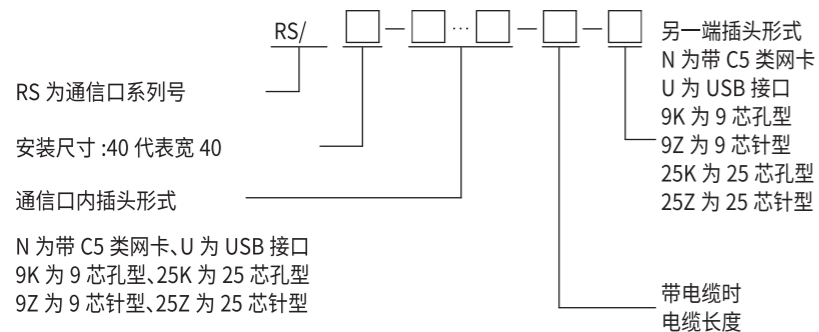


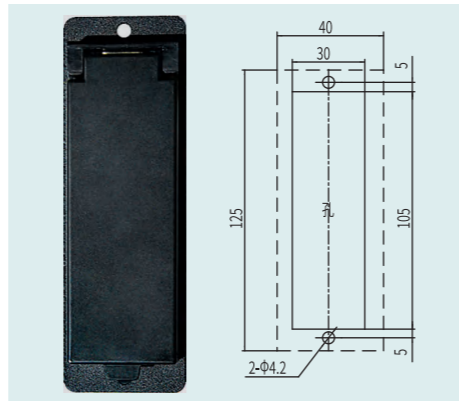
## RS40通信口

通信接口模块主要用于数控机床与计算机通信，有9芯、25芯、USB口、网卡插座等几种组合，根据用户要求可带传输线以及同数控系统端连接的插头。

### 型号说明

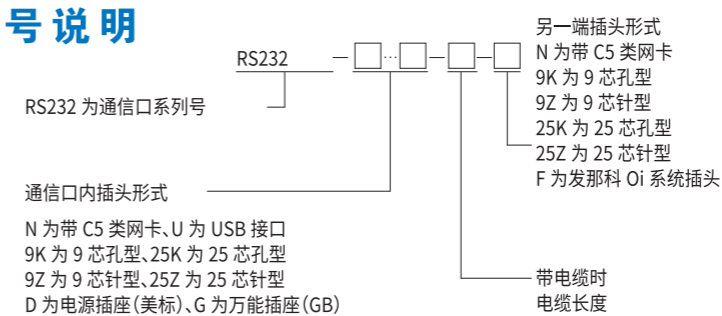


### RS40安装尺寸

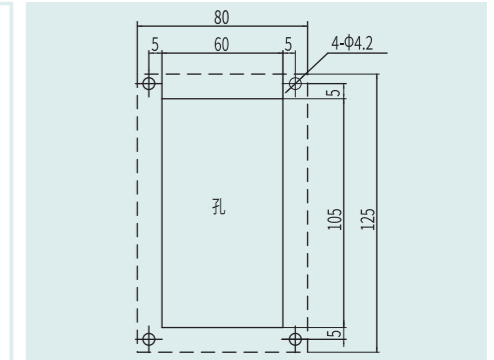


## RS232通信口

### 型号说明



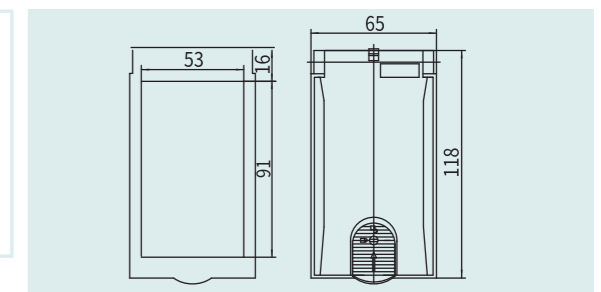
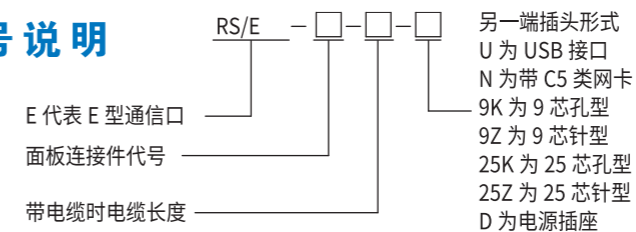
### 尺寸安装



## E型通信口

通信口模块主要用于数控机床与计算机通信，有9芯、25芯、USB口、网卡插座等几种组合，根据用户要求可带传输线以及同数控系统端连接的插头。荣获国家实用新型专利，专利号ZL2008200246001。

### 型号说明



### E型通信口代号说明

代号	1	2	3	4	5	6	7	8
面板连接件								
备注	中国标准 多功能插座 单相 220V 5A	带USB插座 RJ45插座 D型9芯插座	带USB插座 RJ45插座 D型25芯插座	带BNC型插座 RJ45插座 D型9芯插座	带D型25芯插座 D型9芯插座	德国标准(VDE) 多功能插座 单相 230V 6A	美国标准 (NEMA5-15) 多功能插座 单相 120V 5A D型9芯插座	澳大利亚 单相 220V 5A

